

## Multifonction couleur Lexmark X925de



### Augmentez votre productivité avec un multifonction A3 couleur compétitif

#### Modèle



#### Lexmark X925de

Le multifonction couleur Lexmark X925de offre des fonctionnalités A3 et couleur performantes pour les groupes de travail dynamiques grâce, à des fonctions simples d'emploi, des solutions de productivité innovantes et à un design compact.



Couleur



Ecran tactile



Copie



Numerisation



Fax



Solutions



A3



Jusqu'à 31 pages par minute



Recto verso



Reseau

**LEXMARK**  
TM

# Lexmark X925de : fonctionnalités clé



Des fonctionnalités qui vous aident à optimiser votre travail.



## 1) Ecran tactile couleur intuitif

L'écran tactile couleur très grand format de 25,9 cm vous permet de faire fonctionner votre multifonction avec une grande facilité et en toute confiance à travers une navigation intelligente et intuitive, un accès facile à des solutions de gestion documentaire et des raccourcis, et, la possibilité de prévisualiser vos documents avant de lancer les impressions ou les numérisations.



## 2) Chargeur automatique de documents recto verso

Gagnez du temps en numérisant les deux côtés de votre document avec des capacités de numérisation couleur éprouvées et une capacité d'alimentation automatique de 100 pages.



## 3) Accès direct au port USB

Le port USB en façade permet de prévisualiser, imprimer et numériser en toute liberté et est compatible avec la plupart des formats de fichiers image imprimables.



## 4) Prise en charge de différents types de support

Des tiroirs de 150 et 250 feuilles et un bac polyvalent sont livrés en standard, ce qui vous permet de charger trois types de supports.



## 5) Solutions Lexmark

Réduisez les impressions et simplifiez les processus de travail à travers des solutions applicatives préchargées sur votre imprimante. Choisissez les solutions Lexmark supplémentaires pour vos besoins documentaires.



## 6) Fonctions éco-responsables

Imprimez de manière responsable avec des fonctionnalités faciles à utiliser, dont l'Eco-Mode pour réduire la consommation de papier et de toner et le bouton Veille qui vous permet d'économiser de l'énergie.



## 7) Chargement frontal des cartouches

Les cartouches sont placées de manière pratique en façade pour un accès facile.

## Lexmark X925de : aperçu



### A3 Couleur compétitive

Le multifonction Lexmark X925de délivre des performances couleur A3 de haut niveau avec un design compact. Profitez des avantages d'une sortie éclatante, de qualité professionnelle, sur une grande variété de supports pour davantage d'impressions couleur en interne.

- Calibrage PANTONE® pour des tons toujours parfaitement homogènes.
- Remplacement de couleur prédéfinie pour une mise en correspondance facile des couleurs et un meilleur rendu de votre charte graphique et vos logos.
- Prend en charge des supports de 297 x 1219 mm.
- Technologie Lexmark Color Care pour un meilleur usage de la couleur et une maîtrise des coûts.



### Simple et intuitive

Le multifonction Lexmark X925de est conçu pour que son utilisation et son support soit simple et aisé.

- Un écran tactile couleur très grand format de 25,9 cm à navigation simplifiée et sonorisée afin de rendre intuitive l'exécution de chaque tâche.
- Des fonctions de prévisualisation d'impression et de numérisation vous permettent de sélectionner des documents ou des pages spécifiques de celui-ci.
- Possibilité de modifier les paramètres, comme le recto verso, directement sur l'imprimante.
- Des solutions de connectivité étendue permettent d'intégrer facilement cette imprimante dans la plupart des environnements réseau.
- Bouton Mode Veille et Mode hibernation pour réduire la consommation électrique.



### Productivité d'entreprise

Le multifonction Lexmark X925de combine des fonctions hautement performantes d'impression, de copie, de numérisation et de télécopie avec des solutions applicatives pour optimiser votre temps et gagner en productivité.

- Vitesses d'impression et de numérisation de 31 ppm en monochrome comme en couleur.
- Les fonctions de copie avancées vous permettent d'interrompre les travaux d'impression volumineux pour effectuer une copie rapide, et d'imprimer une épreuve du premier jeu de copies avant d'imprimer les copies restantes.
- Numérisez vers de multiples destinations : e-mail, FTP, fax, réseau et autres.
- Des solutions préchargées pour accroître l'efficacité de votre multifonction et les solutions embarquées Lexmark eSF pour accroître davantage les possibilités de votre équipement.



## Imprimez moins. Gagnez plus.

Imprimer moins ? Un credo plutôt surprenant pour une entreprise dédiée aux solutions d'impression ! Mais quand on sait que les entreprises dépensent en moyenne jusqu'à 6 % de leur chiffre d'affaires pour les impressions et qu'une gestion active de l'impression peut réduire les coûts d'impression de 30 %\*, il prend alors tout son sens. Les produits, solutions et services Lexmark sont des moyens innovants pour vous aider à réduire vos coûts d'impression, améliorer votre productivité tout en diminuant votre impact sur l'environnement. Nous nous engageons à vous aider à imprimer moins et à gagner plus.



### Solutions

## Economie de temps et d'argent grâce à des solutions adaptées

Réduisez les impressions inutiles et simplifiez les tâches quotidiennes avec les solutions Lexmark. Le multifonction Lexmark X925de intègre la plate-forme de solutions embarquées Lexmark eSF qui vous permet d'ajouter une vaste gamme d'applications directement dans le multifonction. Les solutions sont pensées pour vous procurer le maximum de productivité, ce qui vous aide à rationaliser, ou même à éliminer les processus les plus consommateurs de papier.

### Voici des solutions qui sont préchargées sur la X925de :

### Voici quelques-unes des solutions Lexmark disponibles à travers des partenaires autorisés ou les services professionnels Lexmark :



#### Formulaires et favoris

Éliminez le gaspillage et le manque d'efficacité associés aux formulaires pré-imprimés. Stockez vos formulaires, vos documents marketing ou tout autre document fréquemment imprimé en ligne, puis imprimez-les à la demande.



#### Numérisation vers le réseau

Numérisez un document papier et envoyez-le vers l'un des 30 dossiers réseau partagés personnels ou publics prédéfinis.



#### Choix de la langue\*\*

Modifiez la langue de l'écran tactile (18 langues prises en charge) en toute simplicité.



#### Showroom

Affichez un panorama défilant personnalisable sur l'écran tactile couleur pour faire la promotion de votre entreprise ou de vos produits, ou pour communiquer des messages importants à vos clients ou employés.



#### Copie de carte d'identité\*\*

Économisez du temps et du travail lié à la copie d'une pièce d'identité, d'un permis de conduire et de certificats d'assurance, en numérisant, agrandissant et imprimant les deux côtés du document sur la même face d'une feuille de papier.



#### Arrière-plan et Écran de veille

Remplacez l'arrière-plan de l'écran tactile par votre logo d'entreprise, ou un message unique, ou bien sélectionnez l'un des quatre écrans disponibles.

\* Source : InfoTrends/CapVentures., «Network Document Solutions Forecast 2007-2012, Network Document Solutions Consulting Service», août 2008

\*\* Possibilité de changer de langue au cours de l'installation.

# Lexmark X925de : points forts

## Impressionnez vos clients avec des couleurs éclatantes

Les documents imprimés véhiculent une image importante : la vôtre. C'est la raison pour laquelle les multifonctions couleur Lexmark aident les entreprises à être plus productives et à se distinguer avec des couleurs éclatantes. En ayant la possibilité d'imprimer de la couleur de qualité professionnelle en interne, vous êtes plus impactant et économisez des coûts en éliminant pratiquement la nécessité d'externaliser vos travaux d'impression. Pour gérer les coûts, Lexmark offre également une multitude d'outils d'accès et de contrôle des couleurs.



### Fonctions



## La touche subtile

L'écran tactile couleur Lexmark e-Task est le principal point d'accès à votre imprimante. L'interface personnalisable très grand format de 25,9 cm vous donne la possibilité de prévisualiser les images miniatures de vos documents avant l'impression, ainsi que de modifier les travaux d'impression directement sur l'imprimante. Vous pouvez même afficher, sélectionner et imprimer des pages spécifiques au sein d'un document directement à partir de l'écran tactile. Sa navigation simple et intuitive vous permet d'accéder rapidement aux fonctions, raccourcis et documents que vous utilisez le plus. Avec la fonction MyMFP, vous pouvez personnaliser votre multifonction avec des paramètres personnels. De nouvelles fonctions sensorielles interactives émettent un retour à la fois tactile et sonore, ce qui vous aide à chaque opération, en confirmant qu'une touche a bien été enregistrée et en indiquant qu'une action est en cours.



## Protection de vos informations

Depuis les données qui transitent dans le réseau jusqu'aux pages en cours d'impression, les contrôles de sécurité innovants de Lexmark vous procurent une totale tranquillité d'esprit. Vous savez que les précieuses données de votre entreprise sont protégées à chaque étape.

- Des contrôles d'autorisation et d'authentification des utilisateurs à la pointe de la technologie (LDAP compris) vous aident à protéger votre imprimante et vos données.
- Option de lecteur de carte pour ajouter un niveau de sécurité supplémentaire.
- Cryptage de disque dur, protégeant les données sensibles sur le lecteur de disque.
- Nettoyage automatique du disque dur, planifié ou manuel.
- Sécurité réseau IPSec, SNMPv3 et 802.1x prise en charge.
- La journalisation des événements liés à l'audit de sécurité permet de suivre et d'identifier les risques.

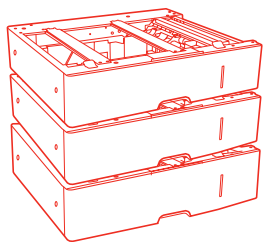
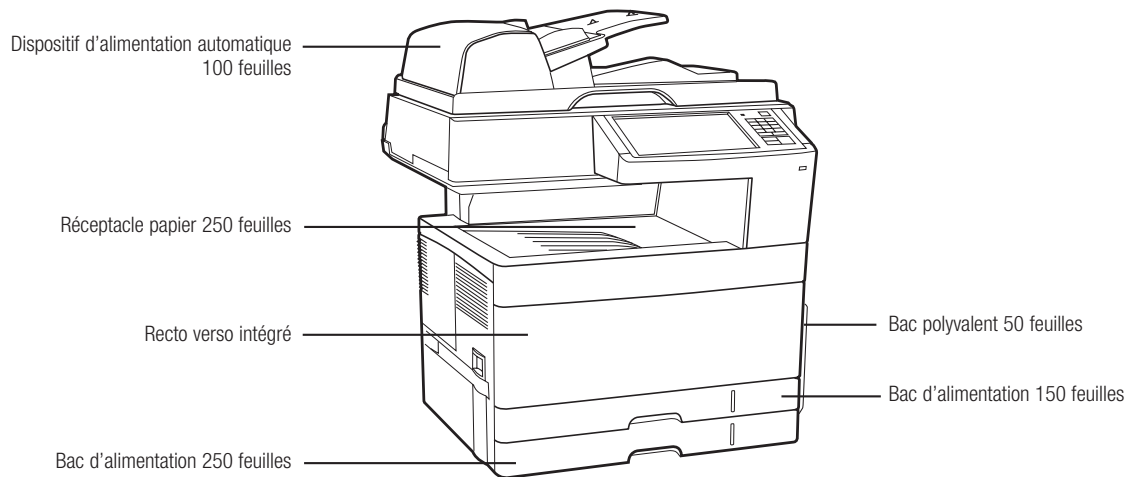


## Une Image de qualité constante

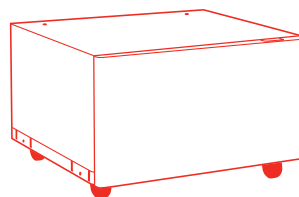
Lexmark se consacre à la conception et à la fabrication de produits qui procurent une qualité exceptionnelle et des performances fiables. Maximisez votre retour sur investissement, en étendant la garantie de service de votre équipement d'impression Lexmark, et réalisez une impression durable en utilisant toujours les consommables, services et pièces d'origine Lexmark. Le multifonction couleur Lexmark X925de bénéficie d'une garantie de base d'un an. Pour plus de protection contre des risques inattendus, des offres d'extension de garantie étendue sont disponibles.

# Lexmark X925de : commandes

## Lexmark X925de



Bac d'alimentation 550 feuilles



Armoire avec roulettes + (Utiliser seulement un tiroir 550 feuilles)

■ Standard  
■ En option



## Impression respectueuse de l'environnement

L'impression responsable profite à tous : l'entreprise, le budget et l'environnement. Les produits primés de Lexmark sont conçus dans pour être faciles à utiliser, produire des résultats de haute qualité et garantir des performances fiables, avec des capacités innovantes qui vous aident à réduire le nombre de cartouches utilisées pendant la durée de vie de l'imprimante et à économiser le papier et l'énergie. Notre objectif consiste à concevoir, emballer et fournir des solutions et des produits innovants respectueux de

# Lexmark X925de : commandes

## Lexmark X925de

Réf.	Modèle
24Z0368	Lexmark X925de
Réf.	Cartouches laser
C925X72G	C925, X925 Unité d'image Noir, 30K
C925X73G	C925, X925 Unité d'image Cyan, 30K
C925X74G	C925, X925 Unité d'image Magenta, 30K
C925X75G	C925, X925 Unité d'image Jaune, 30K
C925X76G	C925, X925 Bouteille de récupération du toner usagé
X925H2KG	X925 Cartouche Noir, 8.5K
X925H2CG	X925 Cartouche Cyan, 7.5K
X925H2MG	X925 Cartouche Magenta, 7.5K
X925H2YG	X925 Cartouche Jaune, 7.5K
Réf.	Gestion du papier
24Z0030	C925, X925 Bac d'alimentation 550 feuilles
Réf.	Meubles
24Z0031	C925, X925 Meuble à roulettes
Réf.	Options de mémoire
14F0245	Carte Flash 256 Mo
30G0287	Carte de polices arabes
Réf.	Solutions applicatives
24Z0043	X925 Carte pour émulation PRESCRIBE
24Z0041	X925 Carte code à barres et Forms
24Z0042	X925 Carte pour IPDS
Réf.	Connectivité
27X0030	Serveur d'impression sans fil MarkNet N8150 802.11b/g/n
14F0037	Serveur d'impression Gigabit Ethernet MarkNet N8120
14F0042	Serveur d'impression MarkNet N8130 Ethernet 100BaseFX, 10BaseFL fibre optique
14T0220	MarkNet™ N7020e Serveur d'impression Gigabit Ethernet
1021294	Câble USB (2 m)
14F0000	Carte interface parallèle 1284-B
1021231	Câble parallèle (3 m)
14F0100	Carte interface série RS-232C
Réf.	Garanties
2353820P	X925 2 ans (1+1) au total Garantie de Service sur site
2353821P	X925 3 ans (1+2) au total Garantie de Service sur site
2353822P	X925 4 ans (1+3) au total Garantie de Service sur site

2353824P X925 1 an Renouvellement Garantie du Service sur site

Réf.	Pièces détachées
40X6093	C925, X925 Kit de maintenance unité de fusion 220-240V
40X6011	C925, X925 Courroie et rouleau de transfert
40X6328	X925 ADF Maintenance Kit
40X6432	X925 Coussin de scanner à plat X925
40X6327	X925 ADF Pick Arm

Réf.	Installation
2353827	X925 - Service d'installation

### Dans la boîte

Imprimante multifonction couleur Lexmark X925de, Cartouche Couleur (CMJ) jusqu'à 7 500\* pages, Cartouche Noir jusqu'à 8 500\* pages, Unité image Noir, Cyan, Magenta et Jaune, Logiciels et CD de documentation, Cordon(s) d'alimentation, Adaptateur ou câble téléphonique RJ-11 (selon le pays), Guides d'installation (en local et en réseau), Déclaration de garantie limitée, Informations sur le programme de collecte et de recyclage des cartouches Lexmark

# Lexmark X925de : spécifications produit

## Lexmark X925de

<b>Impression</b>	
Technologie d'impression	LED couleur
Vitesse d'impression (A4, noir): Jusqu'à	31 pages par minute
Vitesse d'impression (A4, couleur): Jusqu'à	31 pages par minute
Temps de sortie de la première page (noir)	inférieur à 9 secondes
Temps de sortie de la première page (couleur)	inférieur à 11 secondes
Résolution d'impression, noir	Qualité image 1200, 600 x 600 ppp
Résolution d'impression, couleur	Qualité image 1200, 600 x 600 ppp
Mémoire, standard	1536 Mo
Mémoire maximum	1536 Mo
Disque Dur	Inclus dans la configuration
Niveau sonore en fonctionnement	53 dB
Niveau sonore, en attente	39 dB
Cycle d'utilisation mensuel maximum : jusqu'à	200000 Impressions par mois (volume maximum en utilisation ponctuelle)
Volume mensuel de pages recommandé	5000 - 10000 pages
<b>Consommables</b>	
Rendement des consommables (*Rendement moyen en noir ou en couleur CMJ imprimé en continu - Valeur déclarée en accord avec la norme ISO/IEC 19798.)	Cartouches couleur 7 500* pages, Cartouche noir 8 500* pages
<b>Copie</b>	
Vitesse de copie (A4, noir): Jusqu'à	33 Copies par minute
Vitesse de copie (A4, couleur): Jusqu'à	33 Copies par minute
<b>Numérisation</b>	
Scanner ADF	Numérisation 2 passes recto-verso
Résolution de numérisation	600 x 600 ppp
Champ de réduction / agrandissement	25 - 400 %
<b>Fax</b>	
Débit du modem	33.6 kbps
<b>Gestion du papier</b>	
Gestion du papier (standard)	Bac d'alimentation 150 feuilles, Réceptacle papier 250 feuilles, Recto verso intégré, Bac d'alimentation 250 feuilles, Bac polyvalent 50 feuilles
Gestion du papier (en option)	Bac d'alimentation 550 feuilles
Capacité de chargement papier, standard: Jusqu'à	450 feuilles (75 g/m <sup>2</sup> )
Capacité de chargement papier, maximum: Jusqu'à	2100 feuilles (75 g/m <sup>2</sup> )
Capacité de chargement papier pour Copie / Fax / Scanner (ADF - Chargeur automatique de documents): Jusqu'à	100 feuilles (75 g/m <sup>2</sup> )
Types de supports acceptés	Bristol, Enveloppes, Etiquettes, Papier ordinaire, Transparents, * Voir le document Card Stock & Label Guide, Papier Bannière
<b>Informations générales</b>	
Fonction	Copie couleur, Fax couleur, Impression couleur, Numérisation couleur, Numérisation réseau couleur
Garantie standard	1 an de garantie sur site, intervention J+1
Certifications produits	www.lexmark.fr
Dimensions (mm - H x L x P)	771 x 672 x 668 mm
Poids (kg)	79.3 kg
Environnement d'exploitation	Température: de 10 à 32°C, Humidité : 20 à 80 % d'humidité relative, Altitude: de 0 à 2300 mètres

#### Volume mensuel de pages recommandé

«Le volume mensuel recommandé» correspond à un nombre de pages défini permettant aux clients d'évaluer les offres de produits Lexmark sur la base de l'estimation de leur volume d'impression mensuel moyen. Pour des performances optimales, Lexmark recommande de conserver le volume d'impression mensuel dans la plage de valeurs définie. Les facteurs suivants doivent également être pris en compte : fréquences de remplacement des consommables, fréquences de chargement du papier, vitesse et utilisation personnelle du client.

#### Cycle d'utilisation mensuel maximum

«Le cycle d'utilisation» est défini comme le nombre maximum de pages qu'un périphérique peut imprimer en un mois. Cet indicateur de mesure permet de dresser une comparaison en termes de solidité par rapport aux autres imprimantes et multifonctions Lexmark.

#### Marque déposée

Lexmark et le logo Lexmark sont des marques déposées par Lexmark International Inc., et enregistrées aux Etats-Unis. D'autres marques déposées sont la propriété de leurs propriétaires respectifs. ENERGY STAR® est un label déposé aux Etats-Unis. Les informations contenues dans ce document peuvent être modifiées sans préavis. PANTONE® est une marque commerciale de Pantone Inc.. This product features Adobe® Flash® technology. For further information, visit <http://www.adobe.com/software/flash/about/>

Imprimez moins. Gagnez plus.

[www.lexmark.fr](http://www.lexmark.fr)



**LEXMARK**  
TM